

Interface Homem-Máquina

Recursos:

- CLP integrado
- Tela gráfica colorida de 15"
- Recurso touchscreen (opcional)
- Atualização de software via pendrive
- Armazenamento de 187 receitas internas
- Armazenamento de receitas em pendrive
- Rápida navegação
- Fácil operação
- Interface rede CAN
- Alta performance

Aplicações típicas:

- Moldagem de plástico por sopro
- Moldagem de plástico por injeção
- Prensas
- Automação industrial
- Automação predial
- Controle de produção
- Envases
- Processos de manufaturas

Descrição:

As IHMs da Brans Automação oferecem grande velocidade e eficiência no controle de diversas aplicações no mercado, atendendo as necessidades operacionais com ótimo custo-benefício e alta performance.

A BC07 é a segunda IHM da Brans com conceito compacto e modular, que permite maior facilidade durante a instalação, customização do frontal e inclusão de teclado personalizado (consulte nossos vendedores). A tela gráfica de 15" e o recurso touch screen (opcional) facilitam o manuseio e visualização dos dados do processo, ideal para todas as aplicações.



Características

Gerais

| | |
|---------------------------------|---|
| Tipo do produto | Interface Homem-Máquina |
| Linha do produto | BC07 |
| Indicador LED | IHM ligada (verde) |
| Interface Homem-Máquina | Display LCD 15" incorporado / Compatível com teclado industrial externo |
| Compatibilidade | Teclado BCKB01 (28 teclas) Teclado BCKB02 (60 teclas) |
| Interface de comunicação | CAN (Controller Area Network) |
| Método de programação | ML 4.0 / C# (Microsoft) |
| Software de programação | Framework CLP Branqs / Microsoft Visual Studio |
| Relógio de tempo real | RTC com bateria inclusa |
| Peso do produto | 4,3 Kg |
| Peso da embalagem | 0,72 Kg |

Especificações Elétricas

| | |
|---|------------------------|
| Tensão de alimentação da IHM | +12 Vcc (-10% e +4 %) |
| Tensão de trabalho do barramento CAN | +12 Vcc (±10%) |
| Consumo de energia | 23,5 W (máx.) @ 12 Vcc |

Limites de Operação

| | |
|---|-------------------------------|
| Tensão de alimentação da IHM | +13 Vcc |
| Tensão de trabalho do barramento CAN | +14 Vcc |
| Tensões transientes no CANH, CANL (ISO-7637) | -150 a +100 Vcc |
| Temperatura de armazenagem | -20 a +70 °C |
| Temperatura de operação | 0 a 55 °C |
| Umidade | 10 ... 90 % (sem condensação) |

†**Atenção:** Operar em condições superiores as estabelecidas em "Limites de Operação" pode causar dano permanente ao produto. Recomenda-se seguir a especificação elétrica. Expor o equipamento as condições máximas dos limites de operação por longos períodos pode afetar a confiabilidade do mesmo.

Tela

| | |
|----------------------------|--|
| Tela LCD | LCD TFT colorido |
| Dimensões da tela | 15 polegadas |
| Proporção da imagem | 4:3 |
| Resolução | 800 x 600 pixels @ 60 Hz |
| Ângulo de visão | Horizontal: Lado direito 80°(tip.), Lado esquerdo 80°(tip.) |
| | Vertical: Lado superior 80°(tip.), Lado inferior 60°(tip) |

Sistema

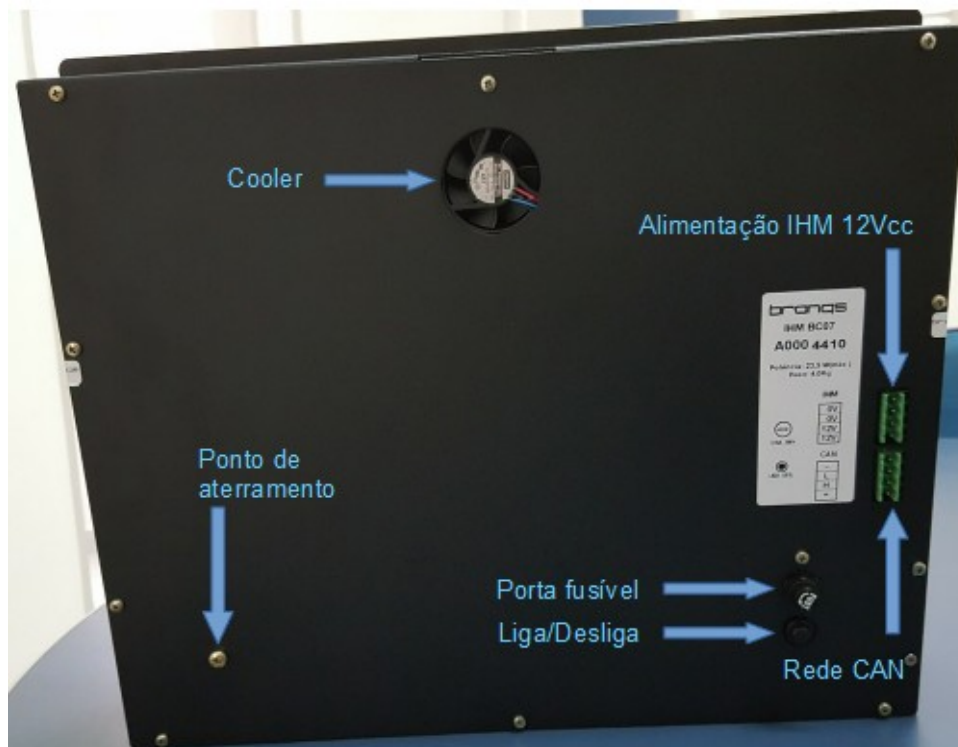
| | |
|---------------------------------|--|
| Processador (CPU) | INTEL Bay Trail I1900/N2930 Quad Core |
| Memória RAM | 2GB DDR3L 1333MHz (padrão), com possibilidade de expansão |
| Rede local Ethernet | Realtek® RTL8111G 10/100/1000M |
| Memória de armazenamento | mSATA 8GB (padrão), com possibilidade de expansão |
| Interfaces e conexões | <u>Painel Frontal:</u> 2 portas USB 2.0 <u>Painel Inferior:</u> 1 porta VGA; 1 porta serial; 3 portas USB 2.0; 1 porta USB 3.0; 1 porta LAN RJ45; 1 saída de áudio P2 |

Gabinete

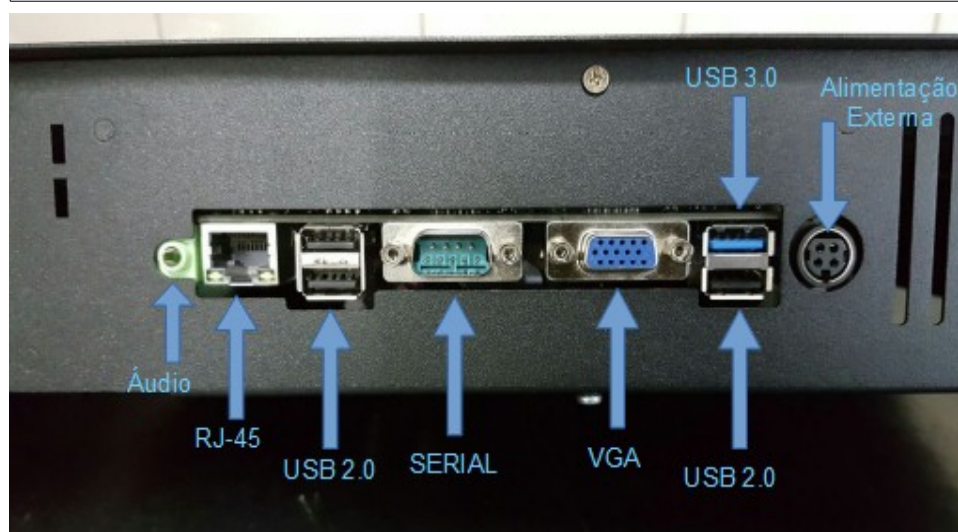
| | |
|---|--|
| Material da estrutura | Aço carbono |
| Cor | Preto fosco |
| Modo de fixação | Através de 4 peças de fixação para painéis de 1 até 6 mm de espessura |
| Dimensões do recorte para painel | 366 x 298 mm |
| Dimensional | Ver tópico “Dimensional” |
| Grau de proteção IP | IP 20 no painel traseiro IP 65 no painel frontal* |
| | *Utilizando tampas de proteção ou policarbonato sem recortes para as portas USB frontais |

Interfaces e Conexões

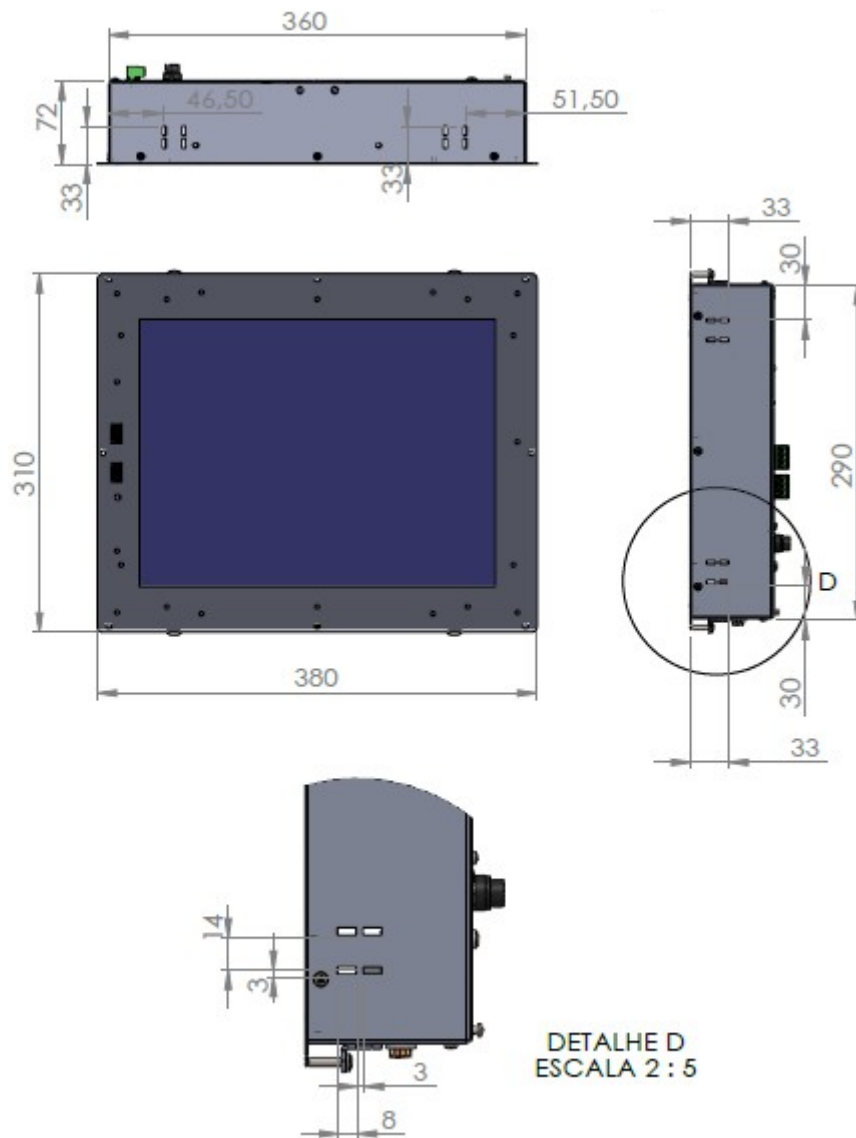
Painel Traseiro



Painel Inferior



Dimensional



Este documento não pode ser reproduzido, total ou parcialmente, sem autorização por escrito da **brangqS**[®].
Seu conteúdo tem caráter exclusivamente técnico/informativo e a **brangqS**[®] se reserva no direito, sem qualquer aviso prévio, de alterar as informações deste documento.

Informações de fornecimento

| | |
|----------------------|---|
| 4.61.C1C2C3C4 | |
| | A - Sem memória de armazenamento |
| | B - mSata 8GB |
| | A - Sem memória RAM |
| | B - Memória RAM 2GB |
| | A - Sem policarbonato |
| | B - Com policarbonato |
| | A - Sem touchscreen |
| | B - Com touchscreen |

Histórico de Revisões

Revisão 00

Data: 24/01/2019

Autor: Vitor M. dos S. Alho

Descrição: Versão inicial do documento

Revisão 01

Data: 18/04/2019

Autor: Vitor M. dos S. Alho

Descrição: Inserida informação de peso do produto e embalagem

Revisão 02

Data: 28/05/2019

Autor: Jônatas C. Silva

Descrição: Atualizado a foto do equipamento